

VONKAJŠIE ŽALÚZIE

EXT 50 / EXT 50 H

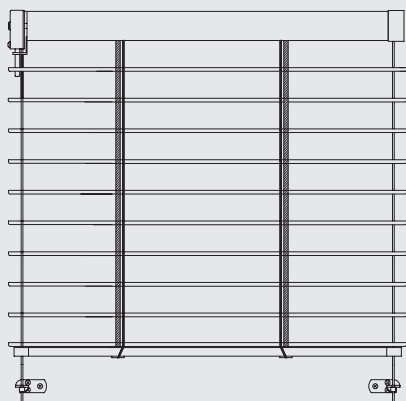
Vonkajšie žalúzie EXT s lamelou šírky 50 mm, sú vhodné predovšetkým pre tienenie menších vonkajších plôch. Ide zároveň o najlacnejší typ vonkajších žalúzií.

Žalúzie dodávané v prevedení s bočným vedením v oceľovom lanku, alebo vo vodiacich lištách. Pri voľbe typu EXT-50 H je možné zatieniť plochu do veľkosti až 8 m².

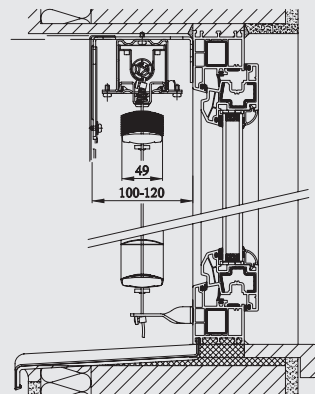
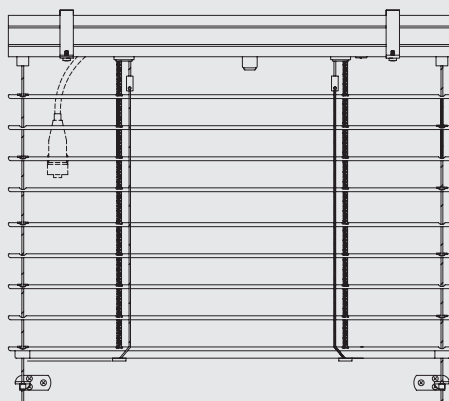
Vyrábame Vaše
žalúzie...

PROFIFLEX SK[®]
ŽALÚZIE • MARKÍZY • ROLETY • PERGOLY

EXT-50



EXT-50 H



Montáž EXT-50 H do okenného otvoru, prevedenie s krycím plechom

POPIS

Žalúzie:

- bočné vedenie v lanku alebo vo vodiacich lištách
- vhodná na tienenie menších plôch
- najnižší nábal lamiel
- pre motorické ovládanie je výhodnejší typ EXT-50 H

Lamela:

- hliníková, šírka 50 mm, výber zo 14 farebných odtieňov

Horný nosič:

- EXT-50: rozmer 40 x 40 mm
- EXT-50 H: rozmer 56 x 58 mm, väčší horný profil umožňuje zvoliť väčšie rozmery žalúzie

Montáž:

- do okenného otvoru, nábal lamiel môže znižovať svetlú výšku okna, pre prekrytie nábalu žalúzie možno použiť krycí plech
- nad okenný otvor, nábal lamiel nezasahuje do okna, EXT-50 H možno dodať so špeciálnym držiakom pre podomietkové prevedenie
- do špeciálnej podomietkovej schránky

Ovládanie ručné:

- nekonečná šnúra
- kľuka s prevodovkou

Ovládanie motorické:

- elektromotor 230 V, ovládaný:
 - vypínačom.
 - riadiacou automatikou
 - diaľkovým ovládaním

Samonosný systém pre EXT-50 H:

Horný nosič je pripevnený na vodiacich lištách. Tie sú pomocou konzol kotvené na rám okna alebo na fasáde.

- Prevedenie štandard - s hranatými vodiacimi lištami
- Prevedenie guľaté - s guľatými vodiacimi lištami
- Obe prevedenia je možné doplniť krycím plechom

TECHNICKÉ ÚDAJE

Medzné rozmery					
Typ	Typ ovládania	Šírka (cm)		Výška (cm)	Minimálna plocha (m ²)
		Minimálna	Maximálna	Minimálna	
EXT-50	Motor	60	250	250	5
	Šnúra / Kľuka	50	250	250	5
EXT-50 H	Motor	50	300	400	9
	Kľuka	50	300	400	8
EXT-50 H samonosný systém	Motor	50	250	400	8
	Kľuka			400	8

SAMONOSNÝ SYSTÉM

